

## Вентиль запорный «ГРАНВЕНТ», серия KV45, АДЛ (Россия)

DN 15–400 мм, PN 4,0 МПа, Tmax. 400 °С, сильфонное уплотнение, фланец/фланец

### Применение

Для пара, горячей и холодной воды в системах тепло- и водоснабжения.

### Установка

Произвольная, направление потока должно совпадать со стрелкой на корпусе. Перед установкой вентиля внутренние полости системы должны быть очищены от грязи, окалины, песка и других посторонних частиц, т. к. они могут повредить поверхности седла и диска, что может повлечь нарушение герметичности вентиля.

### Технические характеристики

Условный диаметр, мм	15-400
Условное давление, МПа	4,0
Максимально допустимая температура	400 °С
Максимальная рабочая температура	300 °С
Присоединение	фланцевое
Управление	штурвал

### Спецификация

Корпус	Сталь GS-C25
Диск	Нерж. сталь X10Cr13
Шпонка	Нерж. сталь X7Cr13
Сильфон	Нерж. сталь X12CrNiTi18 9
Шток	Нерж. сталь X10Cr13
Крышка	Сталь GS-C25
Уплотнение	Графит
Сальник	Сталь GS-C25
Индикатор положения	Сталь
Подшипник	Медь
Штурвал	Сталь GS-C25
Болт	Сталь
Гайка	Сталь
Прокладка корпуса	Нерж. сталь, графит

### Зависимость «Температура — Давление»

Сталь GS-C25 PN 4,0	
°С	МПа
-50	-
-20	4,0
120	4,0
200	3,5
250	3,2
300	2,8
350	2,4
400	2,1

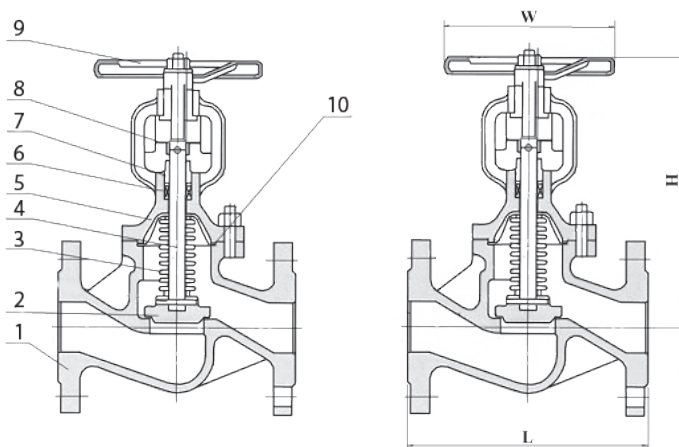
### Примечания:

KV45 обладает улучшенной конструкцией уплотнения — сильфоном из нержавеющей стали, благодаря чему исключаются утечки по штоку. Данный тип клапана не требует сервисного обслуживания, т. к. в конструкцию кроме сальникового уплотнения включен сильфон.

На вентилях DN150 и выше поток направлен на седло.

Фланцевое присоединение согласно стандарту DIN 2501 (DIN 2635 на PN 4,0 МПа) / EN1092-1.

Возможно использование ответных фланцев российского производства согласно ГОСТ 12821-80 на PN 4,0 МПа.



### Параметры

DN, (мм)	Код для заказа#	L, (мм)	H, (мм)	W, (мм)	Kv	Масса, (кг)
15	A46.47M4.353	130	202	130	4,2	4
20	A46.47M4.453	150	202	130	7,4	5
25	A46.47M4.553	160	210	130	12	6
32	A46.47M4.653	180	210	130	19	7
40	A46.47M4.753	200	230	150	30	9
50	A46.47M4.853	230	230	150	47	12
65	A46.47M4.953	290	245	180	77	16
80	A46.47M4.1053	310	265	180	120	26
100	A46.47M4.1153	350	350	200	188	37
125	A46.47M4.1253	400	380	200	288	57
150	A46.47M4.1353	480	415	400	410	84
200	A46.47M4.1453	600	550	450	725	166
300	A46.47M4.1653	850	795	500	1635	400
400	A46.47M4.1853	1100	1030	500	2906	990